

## Стыковка плинтуса MINI с коробом Standart скрытого монтажа.

### Вариант 1.

Плинтус с отступом от короба от 3 см. в одной плоскости со стеной, рис. 1. Плинтус запиливается по месту при монтаже под углом  $45^\circ$ , как показано на рис. 2.

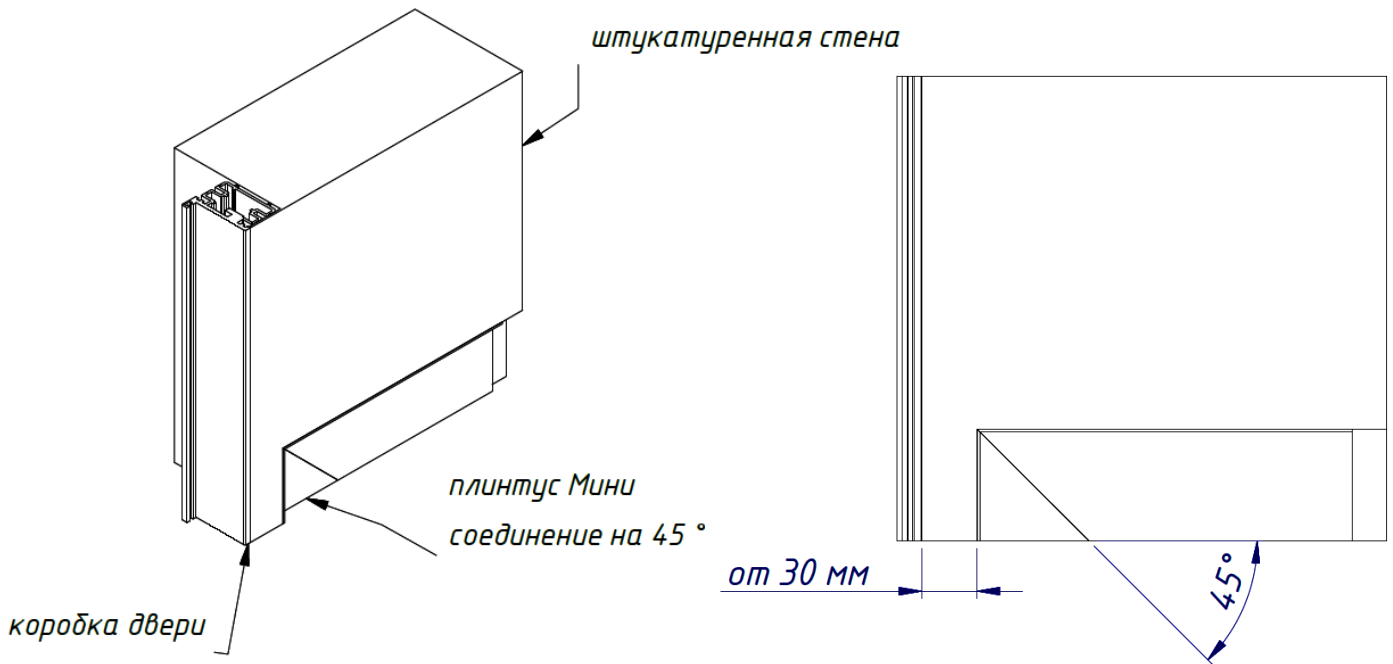


Рисунок 1.

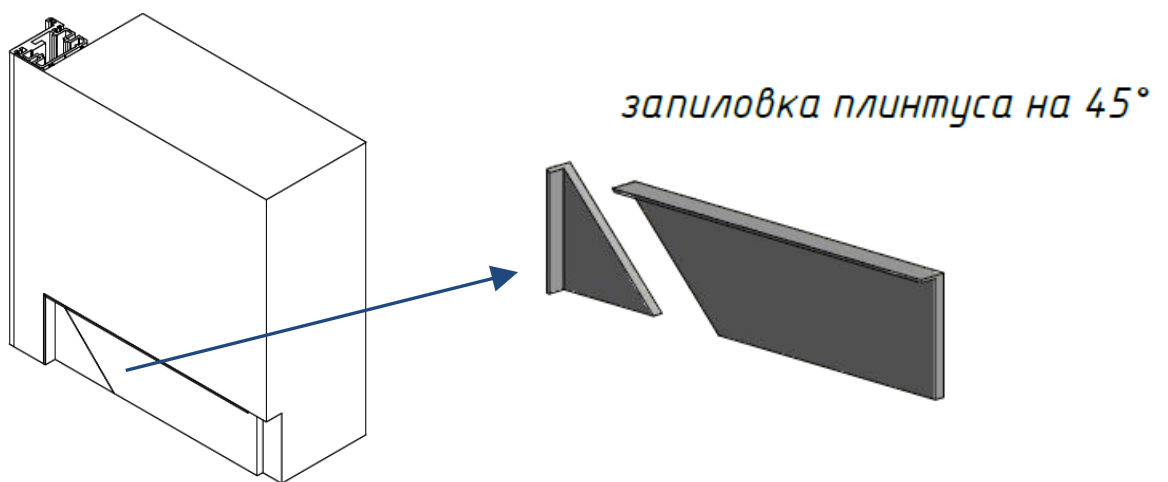


Рисунок 2.

**Вариант 2.**

**!!!** Плинтус примыкает к коробу, в одной плоскости со стеной рис. 3. Делается вырез в стойке короба **ДО ЕГО МОНТАЖА** под плинтус, рис. 4.

*фрагмент стены с коробкой и плинтусом*

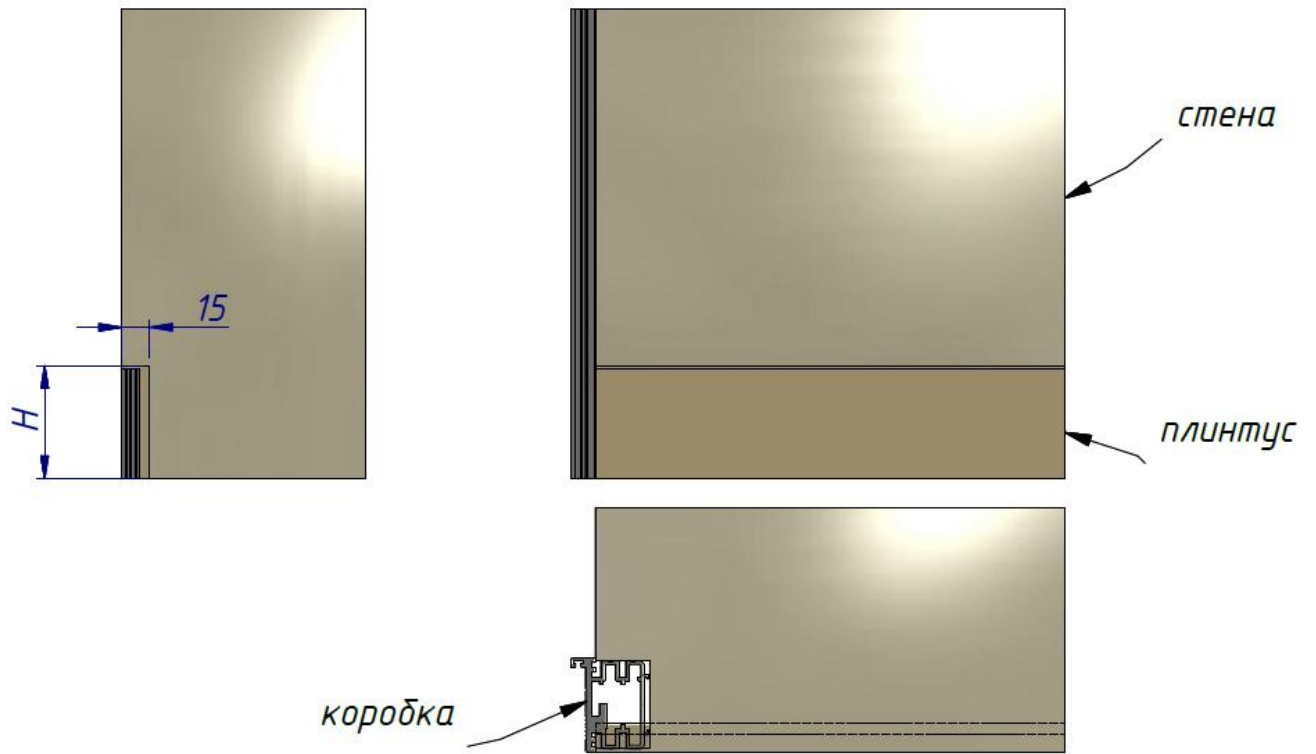


Рисунок 3.

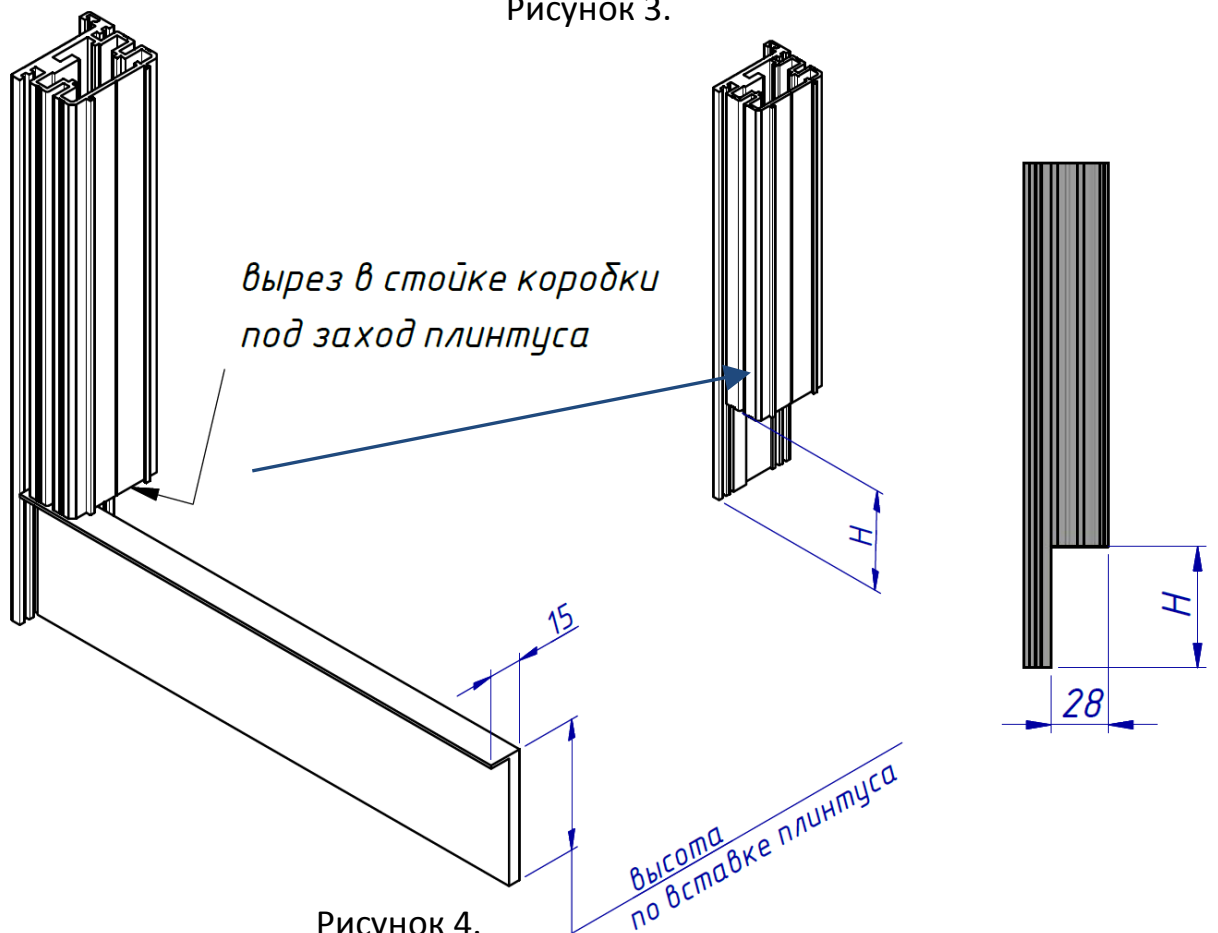
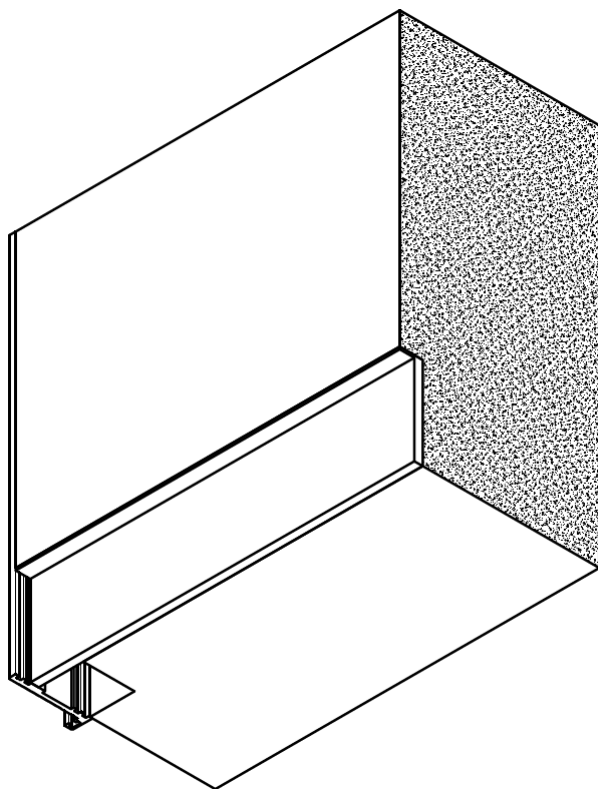
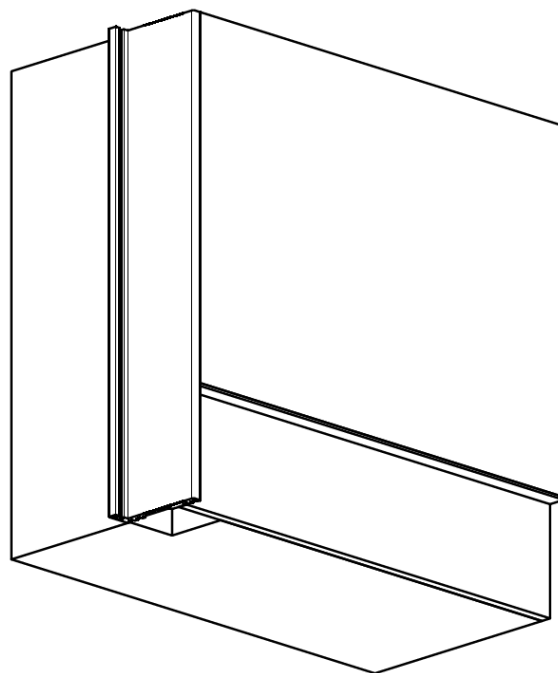


Рисунок 4.



Вид в изометрии снизу-справа



Вид в изометрии снизу-слева

Рисунок 5.